



Stolní dok s portem DisplayPort Latitude Rugged

Příručka uživatele



Poznámky a upozornění

 **POZNÁMKA:** POZNÁMKA označuje důležité informace, které pomáhají lepšímu využití počítače.

 **UPOZORNĚNÍ:** UPOZORNĚNÍ varuje před možným poškozením hardwaru nebo ztrátou dat a obsahuje pokyny, jak těmto problémům předejít.

 **VAROVÁNÍ:** VAROVÁNÍ upozorňuje na potenciální poškození majetku a riziko úrazu nebo smrti.

Směrniceový model

K13A

Regulační typ

K13A002

© 2015–2016 Dell Inc. Všechna práva vyhrazena.

Jakákoli reprodukce bez písemného povolení společnosti Dell Inc. je přísně zakázána.

Obchodní známky použité v tomto textu: Dell a logo DELL jsou ochranné známky společnosti Dell Inc. Ostatní ochranné známky a obchodní názvy mohou být v tomto dokumentu použity buď v souvislosti s organizacemi, které si na tyto ochranné známky a obchodní názvy činí nárok, nebo s jejich produkty. Společnost Dell Inc. nemá vlastnické zájmy vůči ochranným známkám a obchodním názvům jiným než svým vlastním.

2016 - 03 Rev. A02

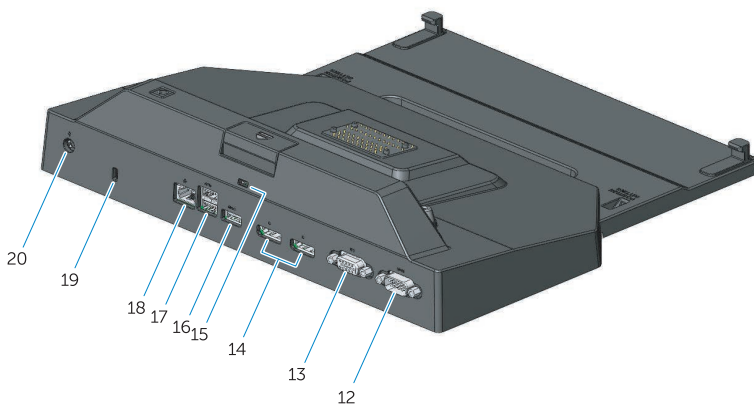
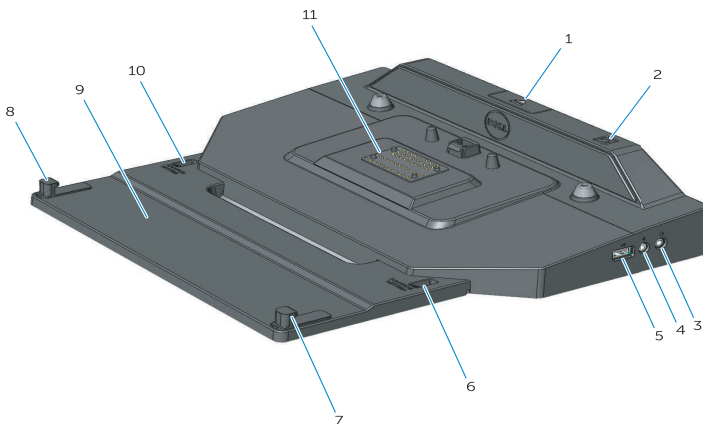
Obsah

1. O stolním doku s portem DisplayPort Latitude Rugged.....	5
2. Nastavení stolního doku s portem DisplayPort Latitude Rugged.....	7
Nastavení stolního doku s portem DisplayPort Latitude Rugged pro daný notebook	7
3. Použití stolního doku s portem DisplayPort Latitude Rugged.....	9
Nastavení stolního doku s portem DisplayPort Latitude Rugged	9
Dokování notebooku	10
Zajištění stolního doku s portem DisplayPort Latitude Rugged.....	12
Stav napájení a dokování notebooku ve stolním doku s portem DisplayPort Latitude Rugged	13
Použití stolního doku s portem DisplayPort Latitude Rugged se třemi monitory	14
Vysunutí notebooku z doku	15
4. Technické údaje.....	16
5. Vyhledání informací.....	17
6. Glosář	18

O stolním doku s portem DisplayPort Latitude Rugged

Stolní dok s portem DisplayPort Latitude Rugged je dokovací zařízení, které podporuje notebooky řady Dell Latitude, ale není kompatibilní s žádnými předchozími řadami notebooků. Prostřednictvím stolního doku s portem DisplayPort Latitude Rugged je možné notebook připojit k těmto externím zařízením:

Konektor	Popis
	SÍŤOVÝ KONEKTOR RJ-45 – Slouží k připojení kabelu síťového rozhraní.
	KONEKTORY ZVUKU (2) – Slouží k připojení náhlavní soupravy nebo reproduktorů a mikrofonu.
	KONEKTOR USB 2.0 – Slouží k připojení zařízení splňujícího normu USB 2.0, např. USB myši. Konektor USB 2.0 je umístěn na pravé straně stolního doku Rugged.
	KONEKTORY USB 3.0 (3) (2 konektory USB 3.0, 1 konektor USB 3.0 s funkcí PowerShare) – Slouží k připojení až tří zařízení splňujících normu USB 3.0. Všechny tři konektory USB 3.0 jsou umístěny na zadní straně stolního doku Rugged.
	KONEKTOR ADAPTÉRU STŘÍDAVÉHO PROUDU – Slouží k připojení adaptéru střídavého proudu.
	KONEKTOR VGA – Slouží k připojení externího monitoru.
	SÉRIOVÝ KONEKTOR – Slouží k připojení externích zařízení, např. myši nebo kapesního zařízení.
	KONEKTORY DISPLAYPORT (2) – Slouží k připojení externího monitoru.



- | | |
|--|--|
| <ol style="list-style-type: none"> 1. Tlačítko pro vysunutí 2. Vypínač 3. Audiokonektor 4. Konektor pro mikrofon 5. Konektor USB 2.0 6. Indikátor nastavení pozice 7. Přední háček 8. Přední háček 9. Příhrádka s předními háčky 10. Indikátor nastavení pozice 11. Dokovací konektor | <ol style="list-style-type: none"> 12. Konektor sériového rozhraní 13. Konektor VGA 14. Konektory DisplayPort (2) 15. Slot bezpečnostního kabelu 16. Konektor USB 3.0 s technologií PowerShare 17. Konektory USB 3.0 (2) 18. Síťový konektor 19. Slot bezpečnostního kabelu 20. Konektor adaptéru střídavého proudu |
|--|--|

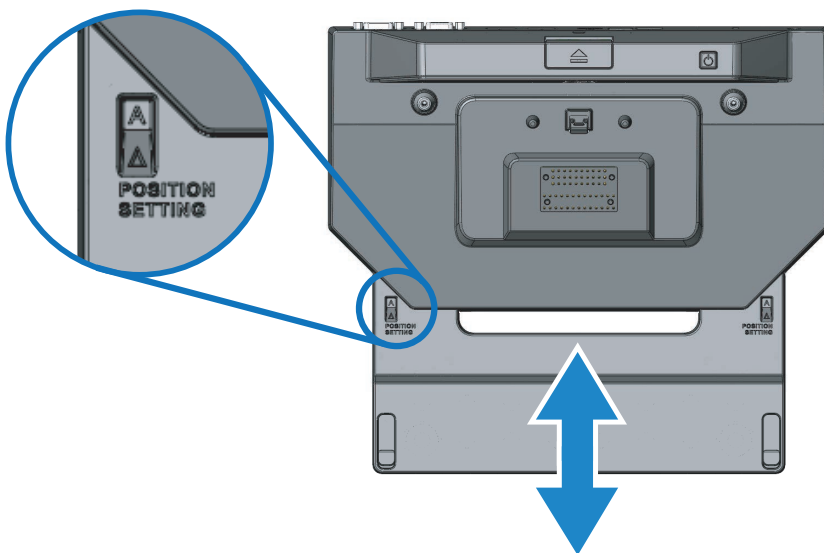
Nastavení stolního doku s portem DisplayPort Latitude Rugged

 **UPOZORNĚNÍ:** Pokud nedojde k nastavení stolního doku s portem DisplayPort Latitude Rugged do správné polohy pro daný notebook, může dojít k jeho poškození nebo k poškození notebooku.


Nastavení stolního doku s portem DisplayPort Latitude Rugged pro daný notebook

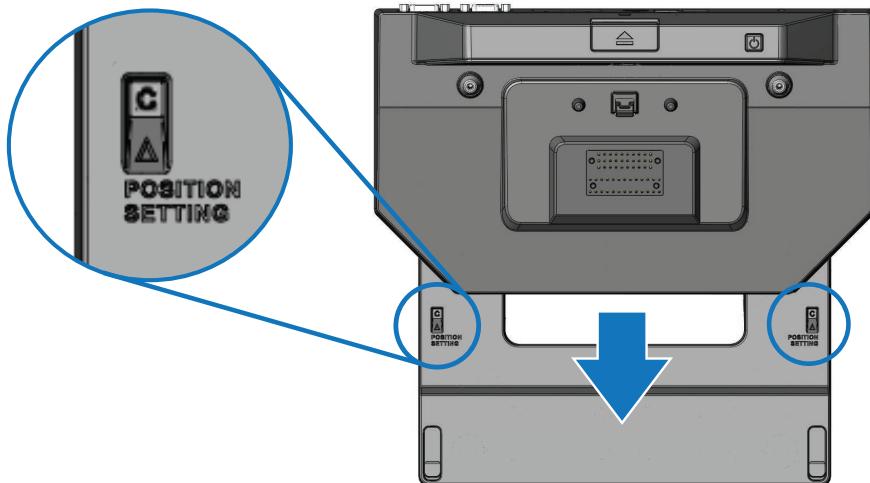
1 Určete správné písmeno pro nastavení (A, B, C, D, E) odpovídající konkrétnímu notebooku:

- A: Latitude 12 Rugged Extreme
- B: Budoucí model
- C: Latitude 14 Rugged
- D: Budoucí model
- E: Latitude 14 Rugged Extreme



2 Podržte stolní dok s portem DisplayPort Latitude Rugged proti stolu a vysuňte přední přihrádku s hákem ze středního otvoru tak, aby bylo na obou polohách indikátoru nastavení správné písemné označení.


 **POZNÁMKA:** Abyste překonali odpor mezi polohami nastavení, musíte vyvinout dostatečnou sílu. Když přejedete požadované nastavení polohy, jednoduše přední přihrádku s hákem přesuňte na druhou stranu.



Použití stolního doku s portem DisplayPort Latitude Rugged

 **VAROVÁNÍ:** U všech postupů uvedených v této části je třeba dodržet bezpečnostní pokyny dodané s počítačem.

Nastavení stolního doku s portem DisplayPort Latitude Rugged

 **POZNÁMKA:** Pokud je konektor kabelu externího zařízení vybaven šrouby, utáhněte je, abyste zajistili správné připojení.

- 1 Připojte kabel periferního zařízení ke správnému konektoru na stolním doku s portem DisplayPort Latitude Rugged.
- 2 Připojte všechna externí zařízení, např. externí displeje, do elektrických zásuvek.

Když ke stolnímu doku s portem DisplayPort Latitude Rugged připojíte externí monitor, možná budete muset i několikrát stisknout klávesy <Fn><F8>, abyste přepnuli obraz na požadované umístění. Je-li kryt notebooku uzavřený, přepnete obraz stisknutím kláves <Scroll Lck><F8> na připojené externí klávesnici.

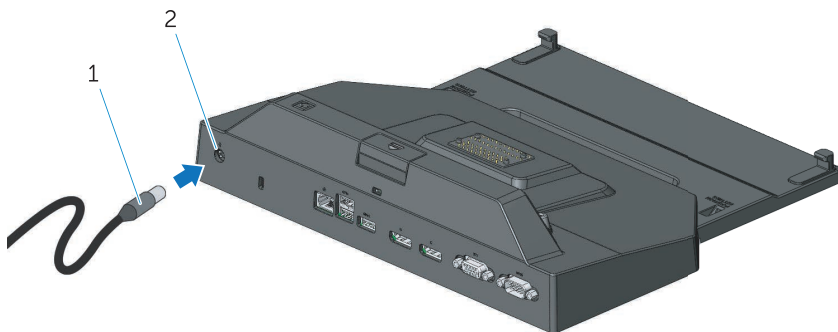
Před prvním dokováním

Před prvním připojením notebooku ke stolnímu doku s portem DisplayPort Latitude Rugged zkontrolujte:

- 1 Že je stolní dok Rugged nastaven pro konkrétní daný notebook (viz „*Nastavení stolního doku s portem DisplayPort Latitude Rugged*“ na straně 7).
- 2 Že notebook není ke stolnímu doku s portem DisplayPort Latitude Rugged připojen (dokován).
- 3 Zapněte notebook.
- 4 Zkontrolujte, zda operační systém notebooku dokončil proces nastavení.
- 5 Před dokováním zkontrolujte, zda je v notebooku nainstalována baterie.

Dokování notebooku

- UPOZORNĚNÍ:** Používejte pouze adaptér střídavého proudu Dell dodávaný spolu se stolním dokem s portem DisplayPort Latitude Rugged. Pokud budete používat jiný komerčně dostupný adaptér střídavého proudu, může dojít k poškození stolního doku s portem DisplayPort Latitude Rugged nebo notebooku.

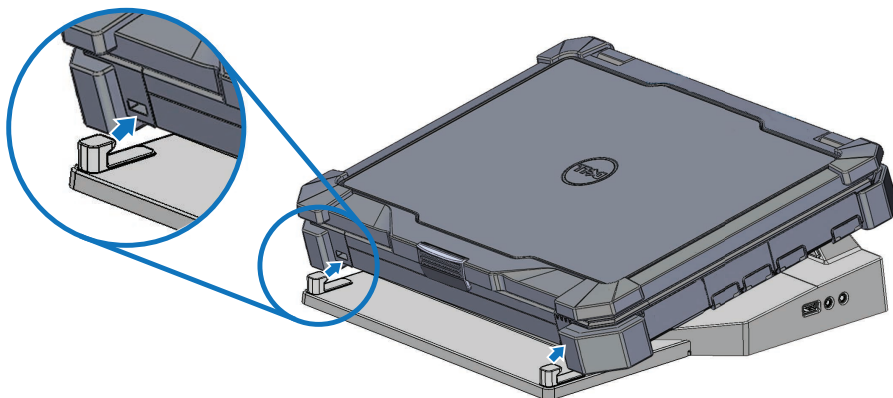


- 1.** Kabel adaptéru střídavého proudu **2.** Konektor adaptéru střídavého proudu

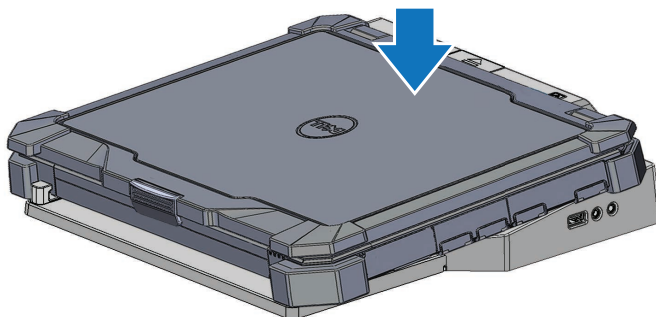
- 1** Postupujte podle pokynů v části „*Před prvním dokováním*“ na straně 9.
- 2** Položte stolní dok s portem DisplayPort Latitude Rugged tak, aby před ním byl dostatek rovné plochy na notebook při dokování.

POZNÁMKA: Notebook můžete dokovat bez ohledu na to, zda je zapnutý.

- 3 Zvedněte zadní část notebooku a jeho přední část do stolního doku s portem DisplayPort Latitude Rugged nasuňte zarovnáním předních háků s příslušnými drážkami na šasi notebooku.



- 4 Položte zadní část notebooku a mírně zatlačte visle na střed zadní části notebooku tak, aby zaklapl na místo na dokovacím konektoru.

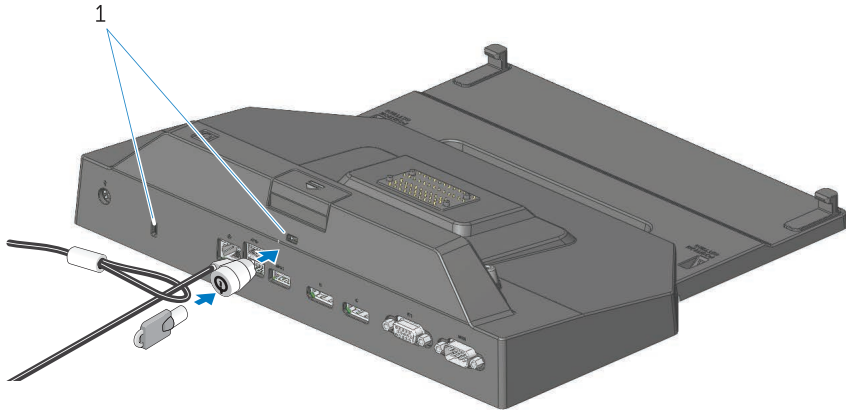


- 5 Pokud není notebook zapnutý, stiskněte vypínač na notebooku nebo na stolním doku Rugged a zapněte ho tak.
- 6 Pokud se notebook úspěšně nezapne nebo neprobudí, vyndejte ho z doku a znovu ho usadte.

Zajištění stolního doku s portem DisplayPort Latitude Rugged

Zařízení proti krádeži se obvykle skládají z kovového lanka se zámkem a klíče (k dispozici na webu dell.com). Pokyny pro instalaci takového druhu zařízení proti krádeži naleznete v dokumentaci k zařízení.

Stolní dok s portem DisplayPort Latitude Rugged disponuje touto funkcí zabezpečení:



1. Slot bezpečnostního kabelu

SLOT KABELU ZABEZPEČENÍ – Chcete-li zajistit stolní dok s portem DisplayPort Latitude Rugged, připojte k němu zařízení proti krádeži.

Stolní dok s portem DisplayPort Latitude Rugged je vybaven dvěma sloty kabelu zabezpečení. Mají tyto funkce:

Slot pod tlačítkem pro vysunutí: Brání vyjmutí notebooku, ale vyžaduje odebrání kabelu zabezpečení při každém dokování notebooku.

Slot vedle vypínače: Zabezpečuje stolní dok a další periferie v kancelářském prostředí, ale nebrání vyjmutí notebooku.

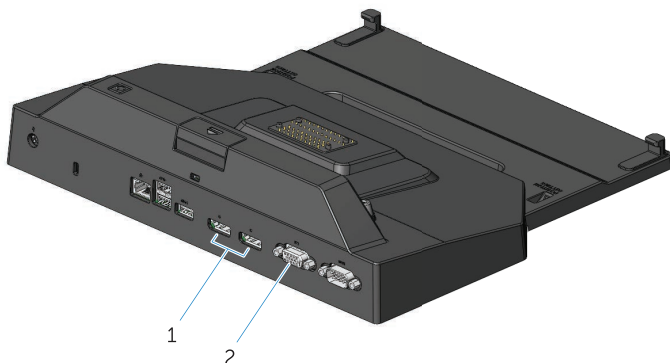
Stav napájení a dokování notebooku ve stolním doku s portem DisplayPort Latitude Rugged

Vypínač stolního doku Rugged se používá k zapínání a vypínání notebooku. Indikátor vypínače ukazuje stav napájení stolního doku s portem DisplayPort Latitude Rugged nebo dokovaného notebooku. Stav napájení a dokovací stav stolního doku s portem DisplayPort Latitude Rugged a notebooku ukazuje dokovací indikátor na tlačítku pro vysunutí.

V následující tabulce jsou uvedeny všechny možné stavy dokování, napájení a stavy notebooku a také jak jsou tyto stavy označeny pomocí indikátorů vypínače a dokování stolního doku s portem DisplayPort Latitude Rugged a notebooku:

Stav napájení a dokování	Stav notebooku	Indikátor vypínače	Indikátor dokování
Zařízení není dokováno nebo není připojen adaptér střídavého proudu	Režim hibernace nebo vypnuto	Nesvítí	Nesvítí
Zařízení je dokováno a adaptér střídavého proudu je připojen	Režim hibernace nebo vypnuto	Nesvítí	Svítí
Zařízení dokováno pomocí adaptéru střídavého proudu nebo baterie	Pohotovostní režim	Režim dýchání	Svítí
Zařízení dokováno pomocí adaptéru střídavého proudu nebo baterie	Svítí	Svítí	Svítí

Použití stolního doku s portem DisplayPort Latitude Rugged se třemi monitory



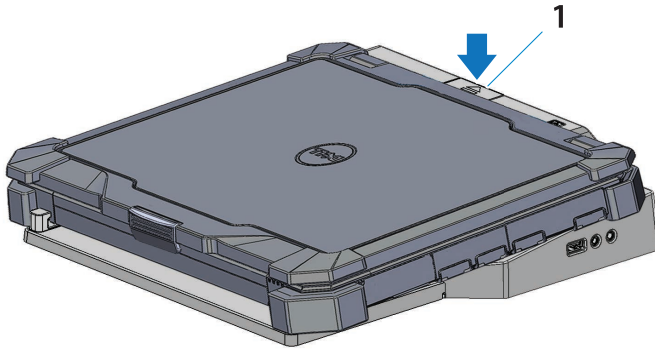
1. Konektor DisplayPort (2)

2. Konektor VGA

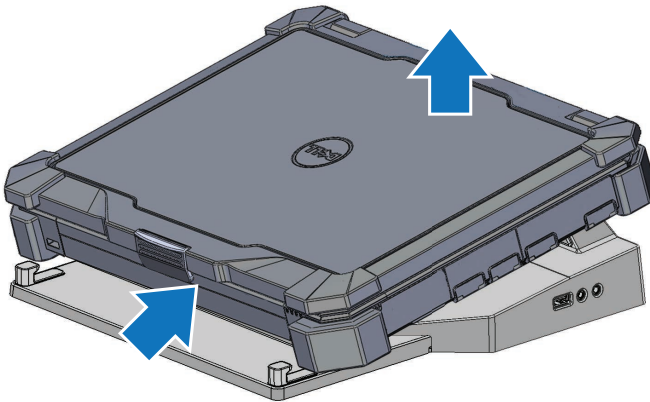
Se stolním dokem s portem DisplayPort Latitude Rugged je možné použít zobrazení na třech monitorech. Chcete-li tuto funkci aktivovat, připojte ke stolnímu doku s portem DisplayPort Latitude Rugged až dva monitory s portem DisplayPort a jeden monitor s portem VGA. Na stolním doku s portem DisplayPort Latitude Rugged lze použít libovolnou kombinaci 1, 2 nebo 3 displejů s libovolnou kombinací dostupných konektorů zobrazení.

POZNÁMKA: Stolní dok pro tablet Latitude Rugged podporuje současně až 3 externí displeje se zavřeným víkem notebooku a až 2 externí displeje s otevřeným víkem notebooku.

Vysunutí notebooku z doku



1. tlačítko pro vysunutí



Notebook ze stolního doku s portem DisplayPort Latitude Rugged vysunete stisknutím tlačítka pro vysunutí. Poté zvednete zadní část notebooku z doku ven a uvolníte ho z předního háku.

Technické údaje

Rozměry a hmotnost		
Výška	67,2 mm (2,64 palce)	
Hloubka	277,5 mm (10,93 palce)	
Šířka	304,8 mm (12,00 palce)	
Provozní specifikace na úrovni systému		
Sériové připojení (DTE)	jeden 9kolíkový konektor, kompatibilní s 16550, 16bajtová vyrovnávací paměť	
Rozhraní USB	čtyři konektory USB: jeden konektor normy USB 2.0, tři konektory normy USB 3.0	
Zvuk	náhlavní souprava / reproduktory a jeden mikrofon	
Sít	jeden port RJ-45, 10/100/1000Mb/s ethernet	
Dokovací konektor Dell Rugged	jeden vlastní konektor (pouze řada Dell Rugged)	
Grafika	dva konektory DisplayPort a jeden konektor VGA	
Adaptér střídavého proudu		
Vstupní napětí	Příkon	Proudová intenzita
100–240 V stříd., 50–60 Hz	130W	6,67A
Funkce	Specifikace	
Teplotní rozsah:		
Provoz	0 °C až 40 °C (32 °F až 104 °F)	
Uskladnění	–40 °C až 65 °C (–40 °F až 149 °F)	
Relativní vlhkost (maximální):		
Provoz	10 % až 90 % (nekondenzující)	
Uskladnění	5 % až 95 % (nekondenzující)	
Nadmořská výška:		
Uskladnění	0 m až 10 668 m (0 stop až 35 000 stop)	

Vyhledání informací

Dokumenty	Obsah
Dokumentace k bezpečnosti, regulatorním záležitostem, záruce a podpoře Tyto druhy údajů mohou být dodávány s počítačem. Další regulatorní údaje naleznete na domovské stránce Soulad s regulatorními pravidly na webu www.dell.com na adrese: www.dell.com/regulatory_compliance .	<ul style="list-style-type: none">• Informace o záruce• Bezpečnostní pokyny• Informace o směrnících• Informace o ergonomii• Licenční smlouva s koncovým uživatelem

Glosář

A

AC — alternating current (střídavý proud) — druh elektřiny, který napájí počítač, když zapojíte kabel adaptéru střídavého proudu do elektrické zásuvky.

D

DisplayPort — standard rozhraní organizace VESA (Video Electronics Standards Association) používaný pro digitální displeje.

Dokovací zařízení — slouží k replikaci portů, správě kabelů a poskytuje funkce zabezpečení pro přizpůsobení notebooku na stolní pracovní prostředí.

I

I/O — input/output — (vstup/výstup) operace nebo zařízení, které zadává a získává data z počítače. Zařízení I/O jsou například klávesnice a tiskárny.

S

Sériový konektor — vstupně-výstupní port, kterým připojené zařízení posílá data po jednotlivých bitech. Porty se označují jako porty COM (komunikační).

U

USB — universal serial bus — hardwarové rozhraní pro nízkorychlostní zařízení, jako je klávesnice, myš, joystick, skener, reproduktory, tiskárna, širokopásmová zařízení (DSL a kabelové modemy), obrazová zařízení nebo úložná zařízení s podporou USB. Zařízení se zapojují přímo do 4pinového konektoru na počítači nebo do hubu s několika konektory, který je zapojený do počítače. Zařízení USB lze připojit a odpojit, když je počítač zapnutý, a lze je také připojovat za sebe.